

## MRT40

Blocco unico Monobloc	Single block Einzelblock	
Poli Pöles	Poles Polzahl	2/16



## MRT40..FV

Blocco unico Monobloc	Single block Einzelblock	
Poli Pöles	Poles Polzahl	2/16



<b>Passo</b> Pas	<b>Pitch</b> Rastermaß	mm
<b>Tensione nominale</b> Tension nominale	<b>Rated Voltage</b> Bemessungsspannung	V
<b>Corrente nominale</b> Intensité nominale	<b>Rated Current</b> Bemessungsstrom	A

<b>Tipo cavi</b> Type du conducteur	<b>Types of cables</b> Leitungstypen	
<b>Sezione nominale</b> Section nominale	<b>Nominal cross section</b> Nennquerschnitt	mm <sup>2</sup> AWG
<b>Lunghezza spelatura</b> Longueur de dénudage	<b>Stripping length</b> Abisolierlänge	mm

<b>Temperatura</b> Température	<b>Temperature</b> Temperatur	°C
<b>Corpo isolante</b> Corps isolant	<b>Housing</b> Isolierkörper	

	<b>IMQ</b>	EN61984
	<b>VDE</b>	EN61984
	<b>cUL</b>	UL1059 + C22.2 n°158

<b>Poli</b> Pöles	<b>Poles</b> Polzahl	<b>X</b>
<b>Colore standard</b> Coloris standard	<b>Standard colour</b> Standardfarbe	<b>Y</b>
<b>Altri dati</b> Autres données	<b>Other information</b> Weitere Informationen	<b>Pag</b> Seite

<b>Ordinazione</b> Référence de commande	<b>How to order</b> Bestellschlüssel
---	---

<b>MRT40 P5,08 / X</b>	<b>...</b>	<b>Y</b>	<b>N</b>		
<b>Tipo</b>	<b>Passo</b>	<b>Poli</b>	<b>Versione</b>	<b>Colori</b>	<b>Numerazione</b>
<b>Type</b>	<b>Pitch</b>	<b>Poles</b>	<b>Version</b>	<b>Colors</b>	<b>Printing</b>
<b>Type</b>	<b>Pas</b>	<b>Pöles</b>	<b>Version</b>	<b>Couleurs</b>	<b>Marquage</b>
<b>Typ</b>	<b>Rastermaß</b>	<b>Polzahl</b>	<b>Version</b>	<b>Farben</b>	<b>Bedruckung</b>

<b>Altri colori a richiesta</b> Autres couleurs sur demande	<b>Other colours on demand</b> Andere Farben bei Bedarf
--	--

**VE** **GR** **NE** **AR** **BL** **RO**

<b>5,08</b>
<b>320 (250 13 ÷ 16 POLES)</b>
<b>18</b>

0,2 ÷ 2,5 24 ÷ 14	0,2 ÷ 2,5 24 ÷ 14	0,2 ÷ 2,5 24 ÷ 14
<b>8</b>		

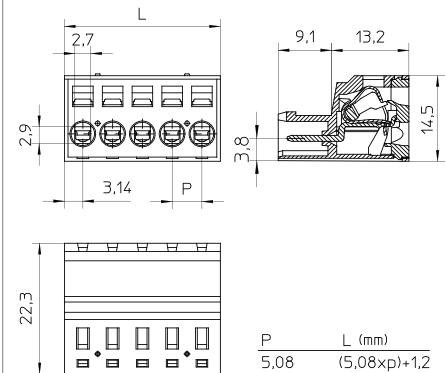
<b>110</b>
<b>PA - UL 94 V0</b>

<b>V</b>	<b>A</b>	<b>mm<sup>2</sup>/AWG</b>
<b>320</b>	<b>18</b>	<b>0,2 ÷ 2,5</b>
<b>300</b>	<b>14</b>	<b>24 ÷ 14</b>

<b>min 2 - max 16</b>
<b>VE</b>

<b>Versione</b> Version
----------------------------

<b>...</b>
------------



<b>5,08</b>
<b>320 (250 13 ÷ 16 POLES)</b>
<b>18</b>

0,2 ÷ 2,5 24 ÷ 14	0,2 ÷ 2,5 24 ÷ 14	0,2 ÷ 2,5 24 ÷ 14
<b>8</b>		

<b>110</b>
<b>PA - UL 94 V0</b>

<b>V</b>	<b>A</b>	<b>mm<sup>2</sup>/AWG</b>
<b>320</b>	<b>18</b>	<b>0,2 ÷ 2,5</b>
<b>300</b>	<b>14</b>	<b>24 ÷ 14</b>

<b>min 2 - max 16</b>
<b>VE</b>

<b>Versione</b> Version
----------------------------

<b>FV</b>
-----------

